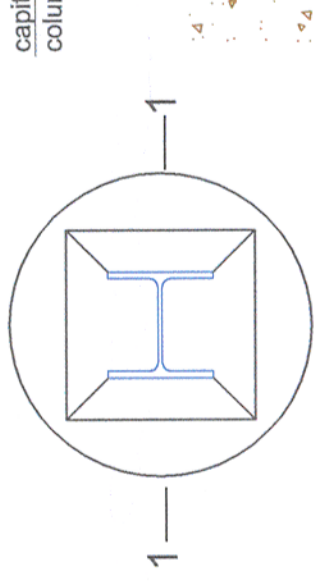
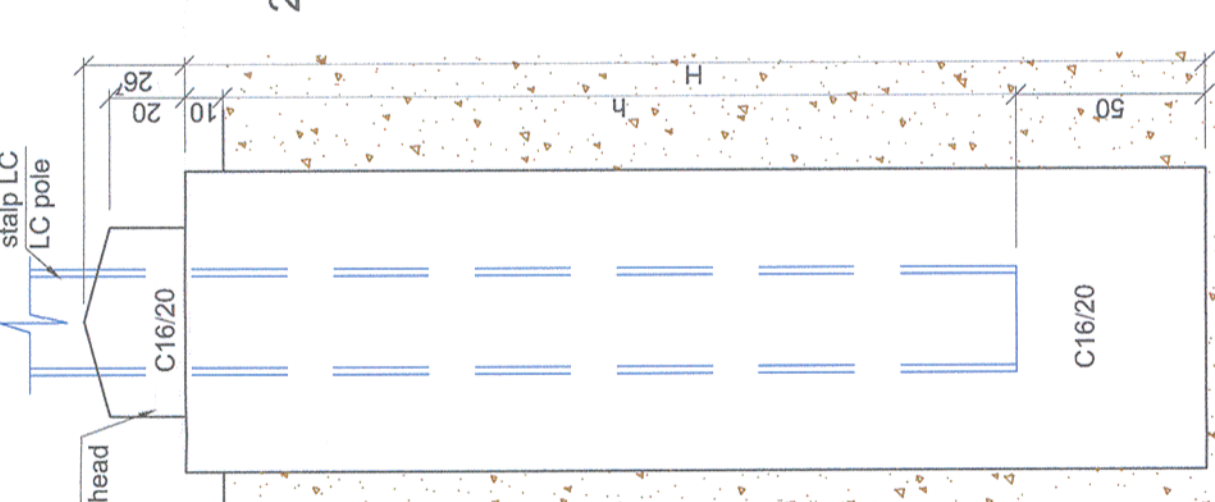


# FUNDATII STALPI ELECTRIFICARE / POWER POLE FOUNDATION SCARA/SCALE 1:20

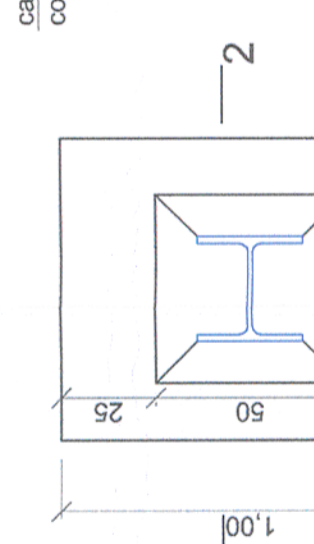
Plan fundare tip /Foundation plan type 1  
Scara/Scale 1:20



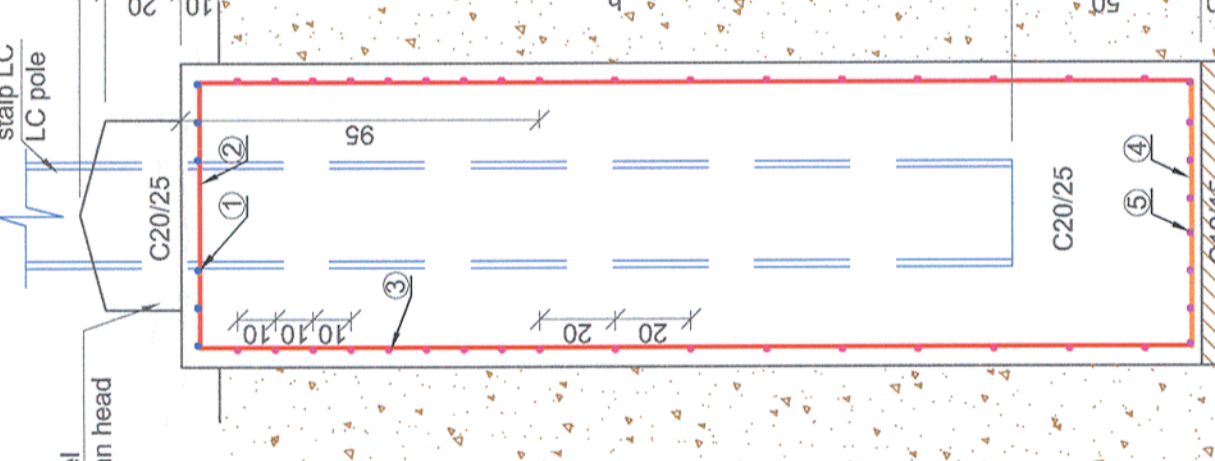
Sectiune /Section 1-1  
Scara /Scale 1:20



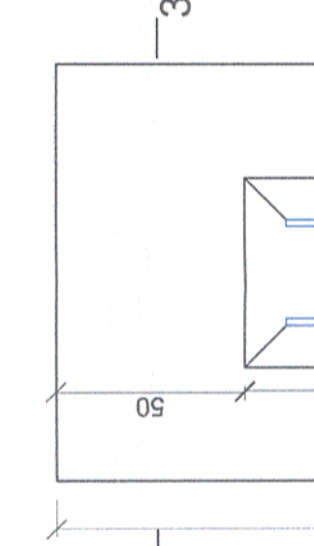
Plan fundare tip /Foundation plan type 2  
Scara/Scale 1:20



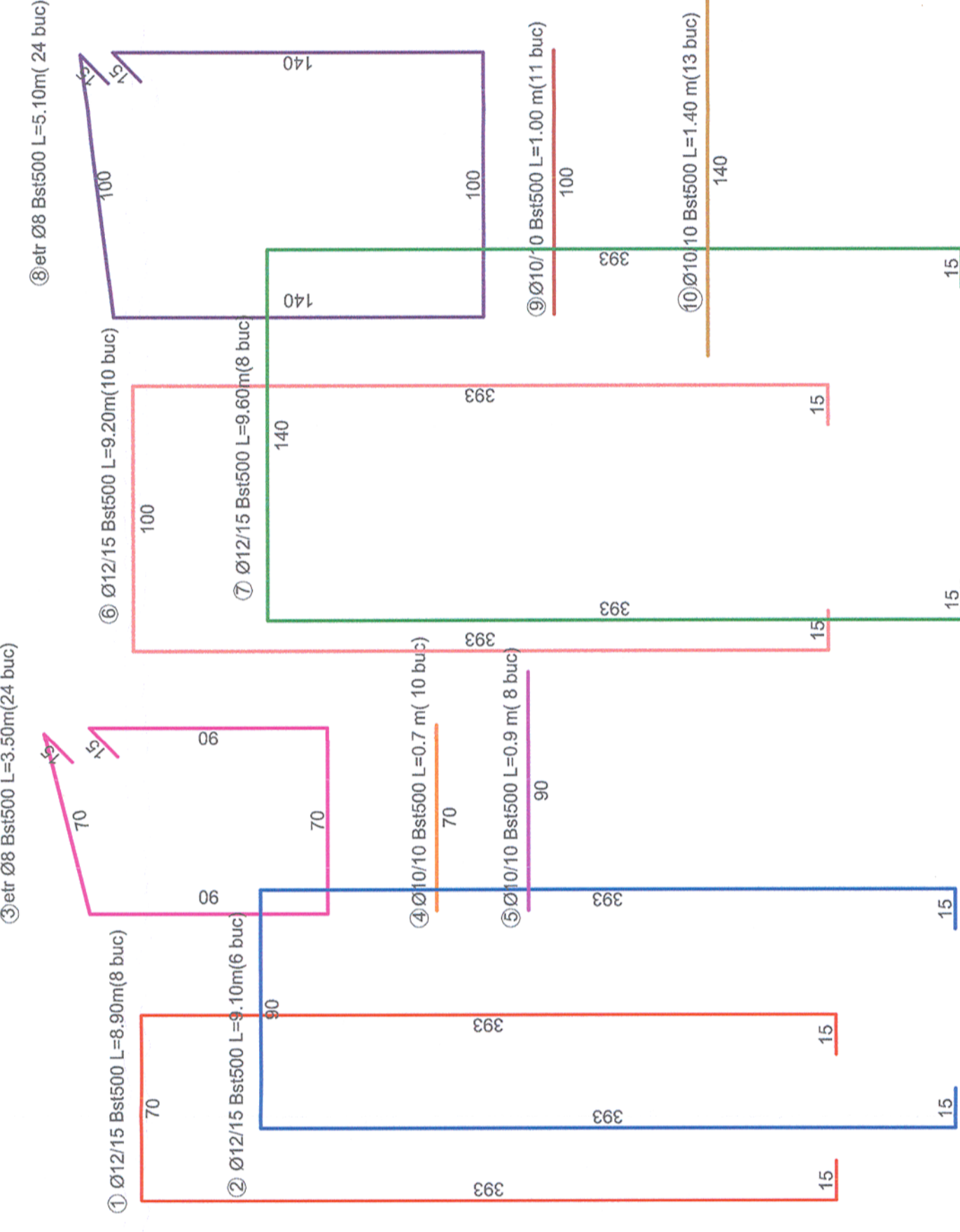
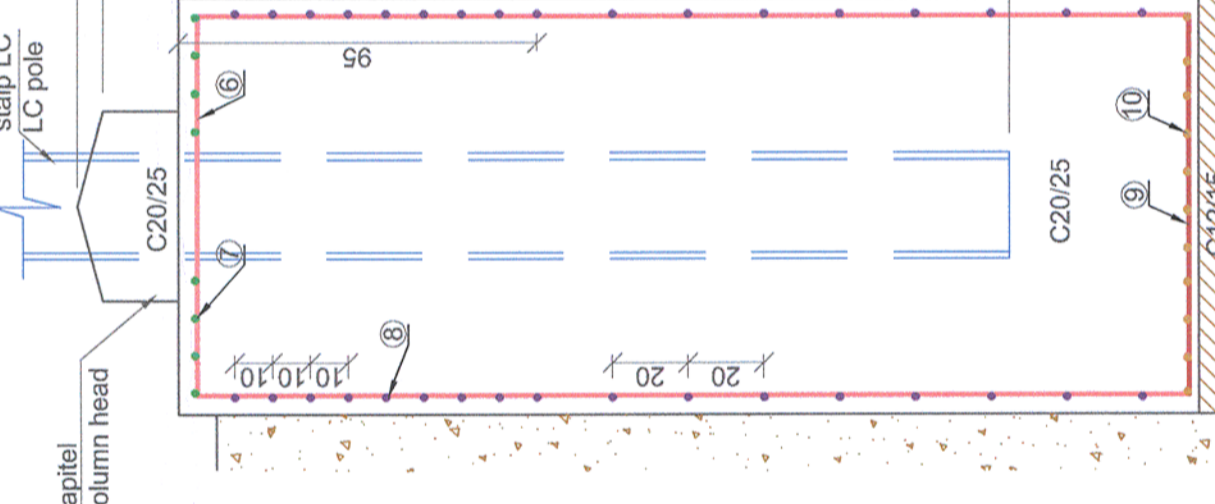
Sectiune /Section 2-2  
Scara /Scale 1:20



Plan fundare tip /Foundation plan type 3  
Scara/Scale 1:20



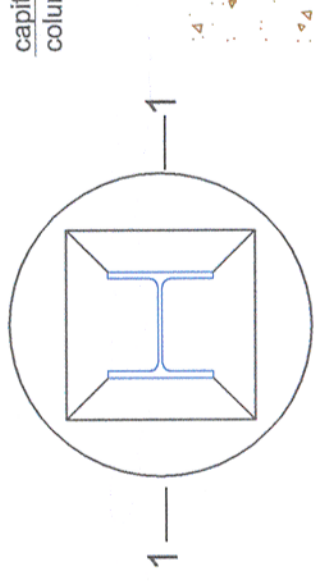
Sectiune /Section 3-3  
Scara /Scale 1:20



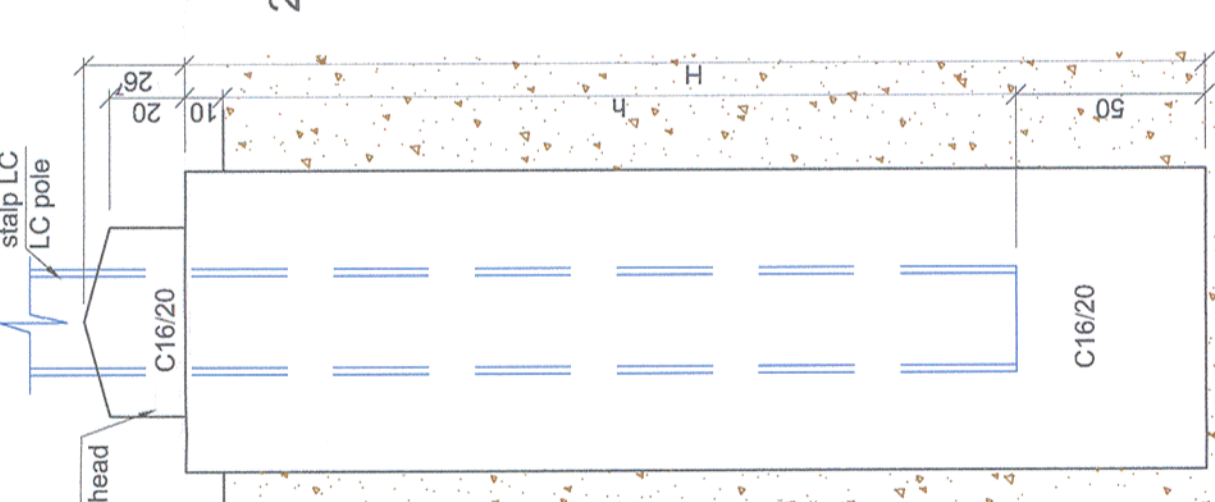
Nr.	Diam	Lungime Buc.	8	10	12
1	12	8.90	6		73.60
2	12	9.10	8		53.40
3	8	3.50	24	84.00	72.80
4	10	0.70	8		5.60
5	10	1.00	8		8.00
LUNGIMI/diam			84.0	13.6	126.2
Greutatei Diamtri			0.394	27.2	0.887
Greutatei Kg/diam			33.1	54.4	112.0
TOTAL pe tip otel			33.1	166.4	199.5
TOTAL GENERAL					199.5

Nr.	Diam	Lungime Buc.	8	10	12
6	12	9.20	6		73.60
7	12	9.60	14		134.40
8	8	5.10	24	122.40	
9	10	1.00	11		11.00
10	10	1.40	11		15.40
LUNGIMI/diam			122.4	11.0	208.0
Greutatei Diamtri			0.394	37.4	0.887
Greutatei Kg/diam			48.3	74.8	184.6
TOTAL pe tip otel			48.3	259.4	307.6
TOTAL GENERAL					307.6

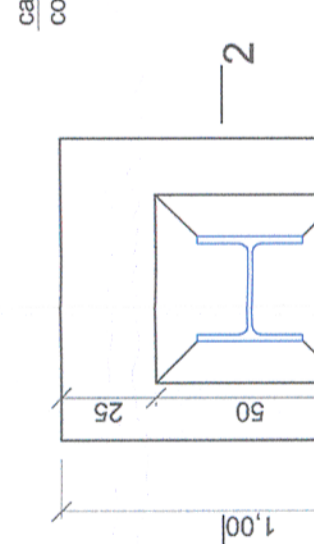
Plan fundare tip /Foundation plan type 1  
Scara/Scale 1:20



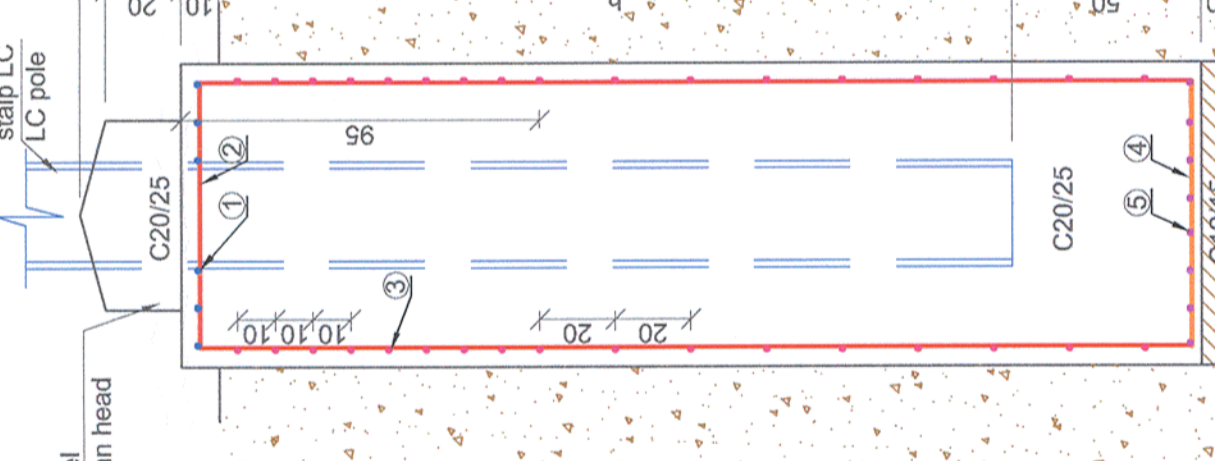
Sectiune /Section 1-1  
Scara /Scale 1:20



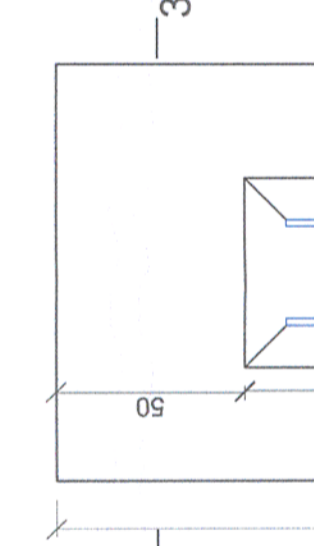
Plan fundare tip /Foundation plan type 2  
Scara/Scale 1:20



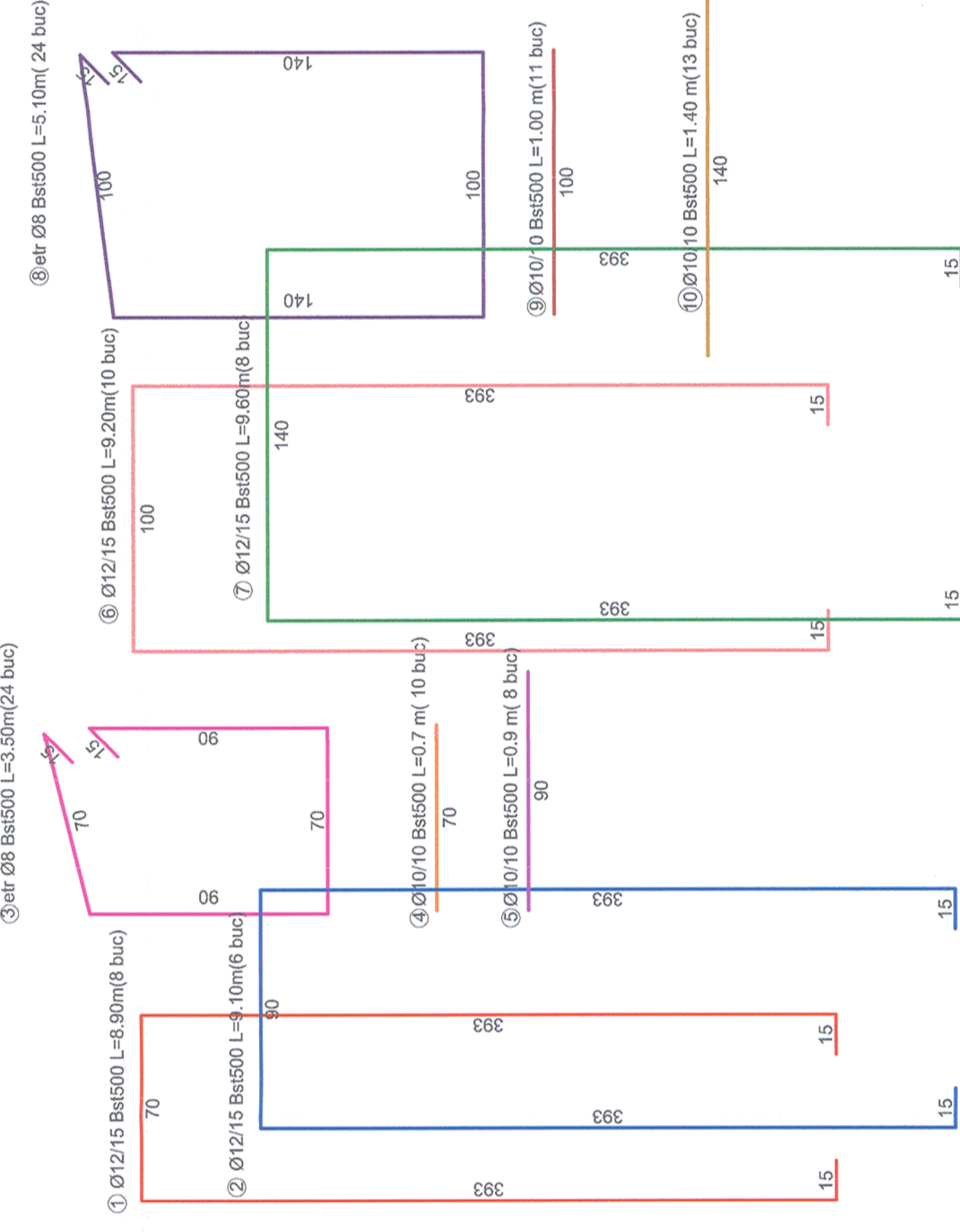
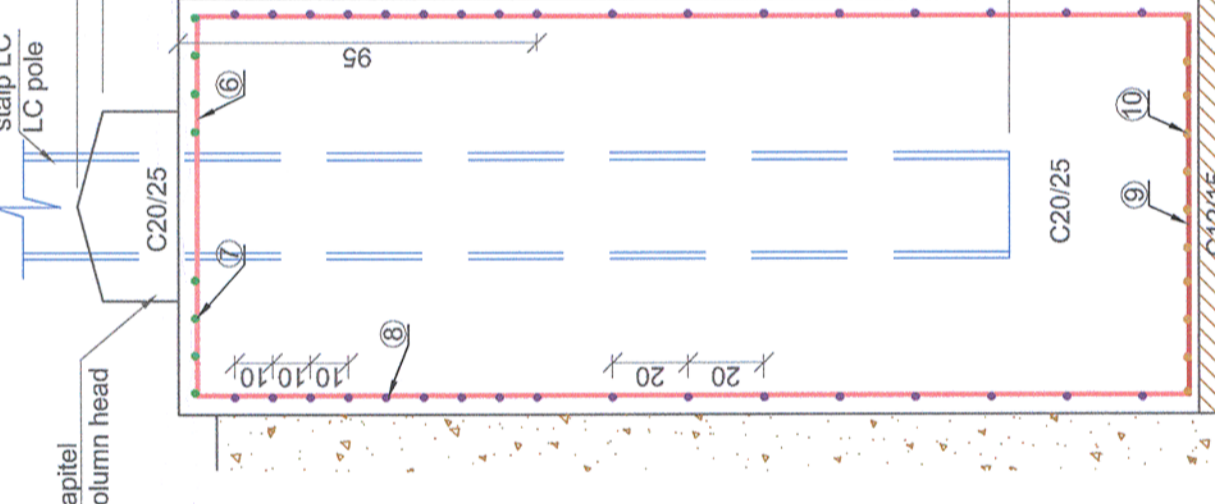
Sectiune /Section 2-2  
Scara /Scale 1:20



Plan fundare tip /Foundation plan type 3  
Scara/Scale 1:20



Sectiune /Section 3-3  
Scara /Scale 1:20



Nr.	Diam	Lungime Buc.	8	10	12
1	12	8.90	6		73.60
2	12	9.10	8		53.40
3	8	3.50	24	84.00	72.80
4	10	0.70	8		5.60
5	10	1.00	8		8.00
LUNGIMI/diam			84.0	13.6	126.2
Greutatei Diamtri			0.394	27.2	0.887
Greutatei Kg/diam			33.1	54.4	112.0
TOTAL pe tip otel			33.1	166.4	199.5
TOTAL GENERAL					199.5

Nr.	Diam	Lungime Buc.	8	10	12
6	12	9.20	6		73.60
7	12	9.60	14		134.40
8	8	5.10	24	122.40	
9	10	1.00	11		11.00
10	10	1.40	11		15.40
LUNGIMI/diam			122.4	11.0	208.0
Greutatei Diamtri			0.394	37.4	0.887
Greutatei Kg/diam			48.3	74.8	184.6
TOTAL pe tip otel			48.3	259.4	307.6
TOTAL GENERAL					307.6

Universal remark valid for the entire project  
The executants is bound to verify all the information from the plans and from the material lists before ordering any materials and to communicate any disparity to the designer. Other way the designer will not assume the responsibility about the errors in the plans or in the material lists.

Note generala valabila pentru intregul proiect  
Executantul este obligat sa verifice informatiile din planuri si din extrasele de materiale inainte de comandarea oricaror materiale si sa comunice orice neconcordanza proiectantului. In caz contrar proiectantul nu isi va asuma responsabilitatea pentru nici o eroare din planuri sau din extrasele de materiale.

CLASA DE IMPORTANTA A CONSTRUCTIEI  
CONFORM P100/1-2006 ESTE III; CATEGORIA DE  
IMPORTANTA CONFORM H.G. nr. 766/97 este "B".  
THE CONSTRUCTION IMPORTANCE CLASS,  
ACCORDING TO P100/1-2006, IS III;  
CATEGORY, ACCORDING TO H.G. 766/97 IS "B"

NOTE / NOTA:  
-Ultimul strat de sapatura (cca. 20 cm) va fi inlaturat cu putin timp inainte de turnarea betonului  
-Dupa terminarea sapaturilor si inainte de turnarea betonului se va chema obligatoriu geotehnicianul pentru verificarea naturii terenului si a cotei de fundare.  
-The last layer of digging (cca. 20cm) will be removed only before pouring the concrete  
-After the digging is done and before pouring the concrete the geotechnician will be call to verify the soil and the bench mark.

Proiectul de structura se va corela cu proiectul celorlalte specialitati (partea scrisa si partea desenate).  
The structural project (blueprints, technical briefs, technical specifications) will be correlated with the other specialitis projects (blueprints, technical briefs and technical specifications).

MATERIALS:  
Equalization concrete C12/15  
Reinforced concrete C20/25  
Reinforcement Bst 500

MATERIALE:  
Beton de egalizare C12/15  
Beton armat de C20/25  
Otel Beton Bst 500

Toate tipurile de oțel (în special Bst 500) vor avea obligatoriu clasa de ductilitate C.  
All types of steel (especially Bst 500) will mandatory have the ductility class C.  
Acest plan anuleaza si inlocuieste planul nr. PT.02.05.00.RE.001 elaborat la data 01.2013.  
This layout plan canceled and replaced layout plan no. PT.02.05.00.RE.001 prepared on 01.2013.

Verificator / Expert Checker / Expert	Semnătura Signature	Referat / Expertiză Report / Expertise
European Investment Bank	MINISTERUL TRANSPORTURILOR	
	BENEFICIAR / BENEFICIARY : COMPANIA NAȚIONALĂ DE CĂI FERATE "CFR" SA	

PROIECTANT / DESIGNER: PÖYRY

Aprobat / Approved	Șef de echipă / Team leader	C. Teodorescu	Data / Date	01.2013
Verificat / Checked	Expert Cheile / Key Expert	R. Witan		01.2013

Subcontractant / Subcontractor: MIOTOP

Aprobat / Approved	Adjunct Șef de echipă / Deputy Team leader	A.M. Batcu	01.2013
Proiectat / Designed	Inginer / Engineer	S. Petrea	01.2013

"Reabilitarea liniei c.f. Frontieră - Curtici - Simeria, parte componentă a coridorului IV Pan - European pentru circulația trenurilor cu viteză maximă de 160 km/h"  
"Rehabilitation of the Railway Line Border - Curtici - Simeria, component Part of the IV Pan - European Corridor with maximum speed of 160 km/h"  
Section 2 - B: End Y Bărzava - End Y Illeu

Denumire desen / Drawing name:  
Fundajii stâlpi electricitare / Power pole foundation

Scara / Scale	1:20	Revizia / Revision	1/05.2013	Cod desen / Drawing Code	PT.2B.05.00.RE.001	Nr / No	01/04
---------------	------	--------------------	-----------	--------------------------	--------------------	---------	-------